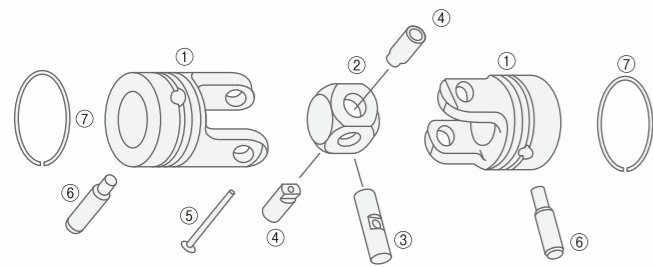


# NC型 汎用、こま型普及タイプ / シングルジョイント

S型ジョイントの耐久性を保持した、普及型のこま型ジョイントです。  
クリアランスをやや大きくとり、ラフな条件下に最適です。

## NC型 組立構造



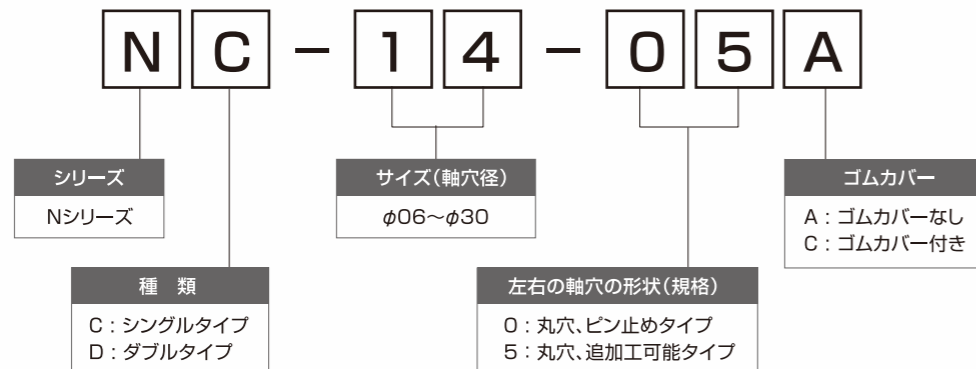
- ① ドライブヨーク
- ② コマ
- ③ ドライブピン
- ④ ドライブハーフピン
- ⑤ カシメピン
- ⑥ 強力セットピン
- ⑦ リングスプリング

注意1 性能維持の為、分解をしないでください。

注意2 本体には浸炭焼入れ処理を施してあるので、追加加工はできません。

## NC型 選定資料

### 1. 品番の表示について



### 2. 選定表

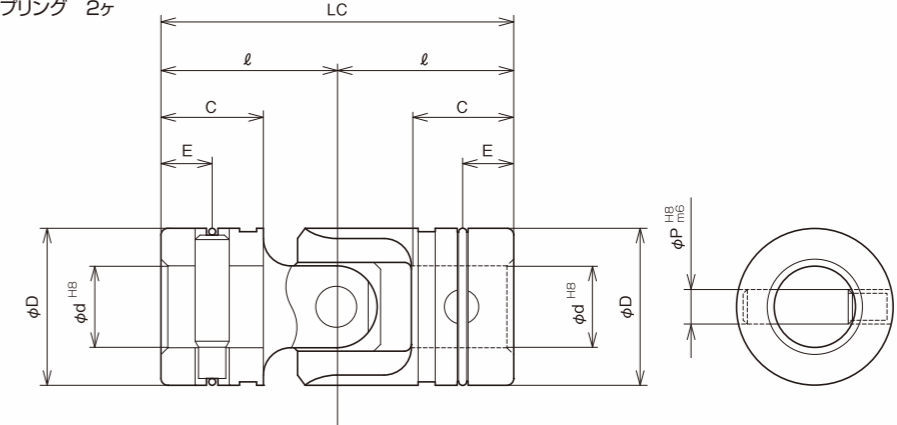
選定の仕方は巻末(22ページ)資料：S/N型選定式にてご確認ください。

	許容作動角 (°)	許容回転数 (min <sup>-1</sup> )	許容トルク (N·m)	許容条件変数	静的破壊トルク (N·m)	静的引張破壊荷重 (N)	GD <sup>2</sup> (kg·cm <sup>2</sup> )	質量 (g)
NC-06	30	1,800	5.3	28,000	16	5,300	0.015	15
NC-08	30	1,500	11.6	42,000	35	7,840	0.044	30
NC-10	30	1,300	27.4	70,000	83	13,000	0.13	55
NC-12	30	1,100	46	106,000	140	23,000	0.35	110
NC-14	30	1,000	66	133,000	200	26,000	0.67	155
NC-16	30	900	102	175,000	310	39,000	1.5	260
NC-18	30	800	132	203,000	400	44,000	2.3	345
NC-20	30	700	175	239,000	530	52,000	3.6	465
NC-22	30	650	251	302,000	760	68,000	5.9	630
NC-25	30	600	330	356,000	1,000	81,000	9.7	790
NC-30	30	550	495	465,000	1,500	100,000	20	1,160

## NC-\*\*-00A

φ6~30

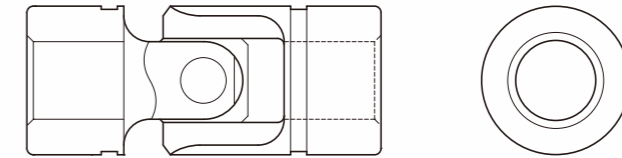
- 付属品 ●強力セットピン 2ヶ  
●リングスプリング 2ヶ



## NC-\*\*-05A (両側:追加加工可能タイプ)

φ6~30

付属品なし

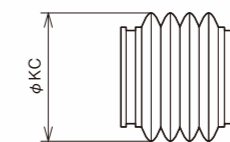


※ 本型式はヨーク本体に浸炭焼入れ処理を施していないため、選定表(11ページ)の条件適用外となります。  
手動操作程度の条件でご使用ください。

## GBC\*\*-00

φ8~30

- NC-08~30型 … ゴムカバー取付可(グリス封入)



型式例： NC-14-00A → NC-14-00C

※ NC-06型に適用するゴムカバーはありません。

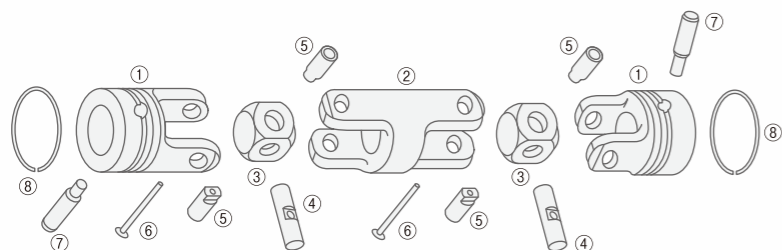
## NC型 寸法表

	φd	φD	LC	l	C	E	ピン		KC
							φP	L	
NC-06	6	12	31	15.5	9	4.5	3	10	—
NC-08	8	15	36	18	10	5	3.5	12.5	25
NC-10	10	20	42	21	12	6	4.5	16.5	32
NC-12	12	23	52	26	15	7.5	5	20.5	35
NC-14	14	26	59	29.5	17	8.5	5.8	23	40
NC-16	16	30	74	37	22	11	6.5	26.5	46
NC-18	18	33	81	40.5	23.5	11.75	7	28.5	52
NC-20	20	36	87	43.5	25	12.5	8	31.5	58
NC-22	22	40	94	47	27	13.5	9	34.5	62
NC-25	25	44	105	52.5	30	15	10	38.5	68
NC-30	30	51	122	61	35	17.5	11.5	44	82

# ND型 汎用、こま型普及タイプ / ダブルジョイント

S型ジョイントの耐久性を保持した、普及型のこま型ジョイントです。  
クリアランスをやや大きくとり、ラフな条件下に最適です。

## ND型 組立構造



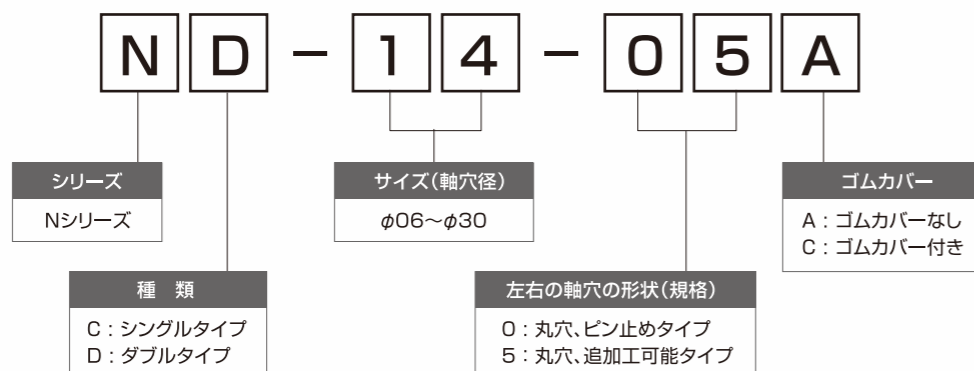
- ① ドライブヨーク
- ② ダブルヨーク
- ③ コマ
- ④ ドライブピン
- ⑤ ドライブハーフピン
- ⑥ カシメピン
- ⑦ 強力セットピン
- ⑧ リングスプリング

注意1 性能維持の為、分解をしないでください。

注意2 本体には浸炭焼入れ処理を施してあるので、追加加工はできません。

## ND型 選定資料

### 1. 品番の表示について



### 2. 選定表

選定の仕方は巻末(22ページ)資料: S/N型選定式にてご確認ください。

	許容作動角 (°)	許容回転数 (min <sup>-1</sup> )	許容トルク (N·m)	許容条件変数	静的破壊トルク (N·m)	静的引張破壊荷重 (N)	GD <sup>2</sup> (kg·cm <sup>2</sup> )	質量 (g)
ND-06	片側 30	1,800	3.96	28,000	12	5,300	0.029	30
ND-08	片側 30	1,500	8.58	42,000	26	7,840	0.069	50
ND-10	片側 30	1,300	20.1	70,000	61	13,000	0.21	95
ND-12	片側 30	1,100	33	106,000	100	23,000	0.55	180
ND-14	片側 30	1,000	46	133,000	140	26,000	1.0	250
ND-16	片側 30	900	76	175,000	230	39,000	2.3	410
ND-18	片側 30	800	96	203,000	290	44,000	3.7	550
ND-20	片側 30	700	129	239,000	390	52,000	5.7	690
ND-22	片側 30	650	185	302,000	560	68,000	9.1	940
ND-25	片側 30	600	248	356,000	750	81,000	15	1,240
ND-30	片側 30	550	363	465,000	1,100	100,000	31	1,775

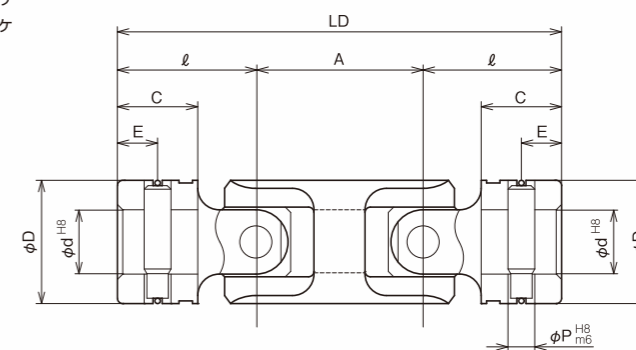
省スペースでNC型×2個の効果を実現!! 以下の場合に効果的です。

1. シングルジョイントをご利用で、もう少し角度をつけたい場合
2. カップリング用途で、軸同士の芯振れを吸収したい場合
3. シングルジョイントで連続的・断続的にトルクがかかる場合の角度緩和のために

## ND-\*\*-00A

$\phi 6 \sim 30$

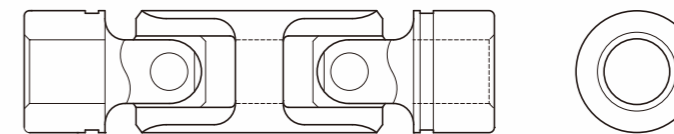
- 付属品 ●強力セットピン 2ヶ  
●リングスプリング 2ヶ



## ND-\*\*-05A (両側:追加加工可能タイプ)

$\phi 6 \sim 30$

付属品なし

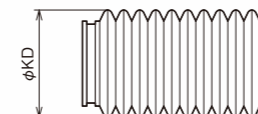


※ 本型式はヨーク本体に浸炭焼入れ処理を施していないため、選定表(13ページ)の条件適用外となります。手動操作程度の条件でご使用ください。

## GBD\*\*-00

$\phi 8 \sim 30$

- ND-08~30型 … ゴムカバー取付可(グリス封入)



型式例: ND-14-00A → ND-14-00C  
※ ND-06型に適用するゴムカバーはありません。

## ND型 寸法表

	$\phi d$	$\phi D$	LD	A	l	C	E	ピン		KD
								$\phi P$	L	
ND-06	6	12	49.5	18.5	15.5	9	4.5	3	10	—
ND-08	8	15	58	22	18	10	5	3.5	12.5	26
ND-10	10	20	67.5	25.5	21	12	6	4.5	16.5	32
ND-12	12	23	83	31	26	15	7.5	5	20.5	36
ND-14	14	26	94.5	35.5	29.5	17	8.5	5.8	23	40
ND-16	16	30	117.5	43.5	37	22	11	6.5	26.5	46
ND-18	18	33	129	48	40.5	23.5	11.75	7	28.5	52
ND-20	20	36	139	52	43.5	25	12.5	8	31.5	58
ND-22	22	40	150	56	47	27	13.5	9	34.5	62
ND-25	25	44	168	63	52.5	30	15	10	38.5	68
ND-30	30	51	195	73	61	35	17.5	11.5	44	82