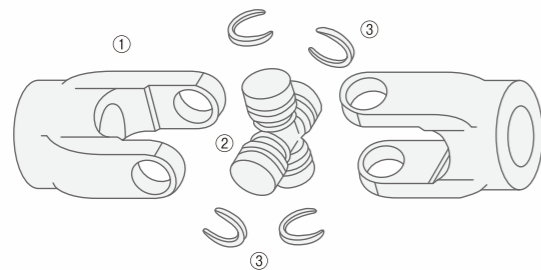


CF/CD/CP型

無給油、小型クロスタイプ /
量産対応型(シングル・ダブル・中間軸付き)

Fシリーズの量産仕様型です。冷間鍛造ヨークを使用した小型クロスタイプで、各種農業機械を始め、多用途にご利用いただいています。

組立構造



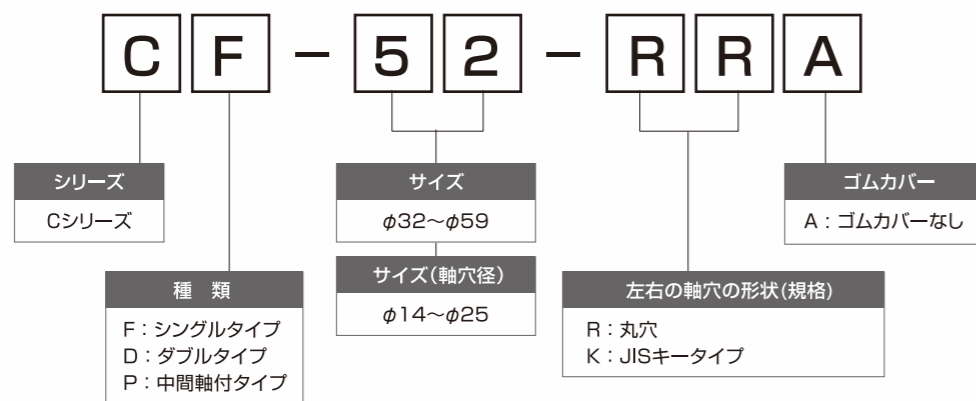
- ① ドライブヨーク
- ② クロス
- ③ スナップリング

注意1 性能維持の為、分解をしないでください。

選定資料

1. 型式選定

品番の表示について

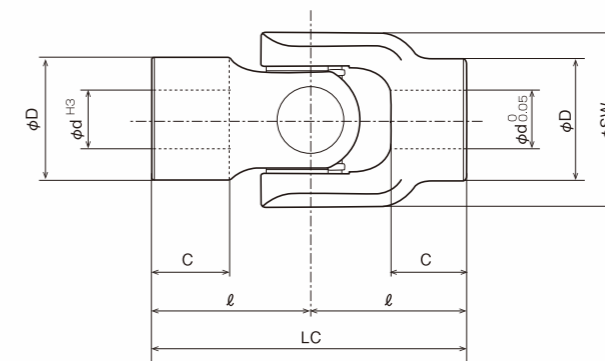


2. 選定表

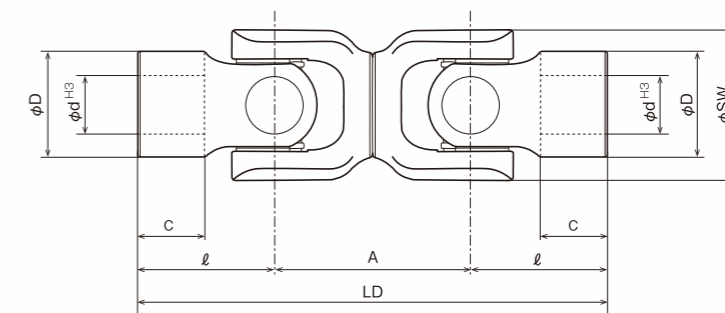
選定の仕方は巻末(21ページ)資料:F/C型選定式にてご確認ください。

	許容作動角 (°)	許容回転数 (min ⁻¹)	許容トルク (N·m)	静的破壊トルク (N·m)
CF-32	20	5,000	29	110
CF-42	20	5,000	78	310
CF-52	20	5,000	140	580
CF-59	20	5,000	240	960
CD-32	片側 20	5,000	29	110
CD-42	片側 20	5,000	78	310
CD-52	片側 20	5,000	140	580
CD-59	片側 20	5,000	240	960

CF-**-RRA-00 (シングルタイプ)



CD-**-RRA-00 (ダブルタイプ)



寸法表

	φd	φD	LC	LD	A	l	C	回転直径 SW
C*-32-RRA-00	14	25	60	115	55	30	15	33
C*-42-RRA-00	16	32.5	76	147	71	38	18	43
C*-52-RRA-00	20	36.5	94	162	68	47	23	53
C*-59-RRA-00	25	42.5	104	184	80	52	25	61

CP-**- (中間軸付きタイプ)

※CP型(中間軸付き)ジョイントは、量産品目を対象に専用製作を承っております。
専用製作品をご用命の際は、お気軽にお問い合わせください。

